

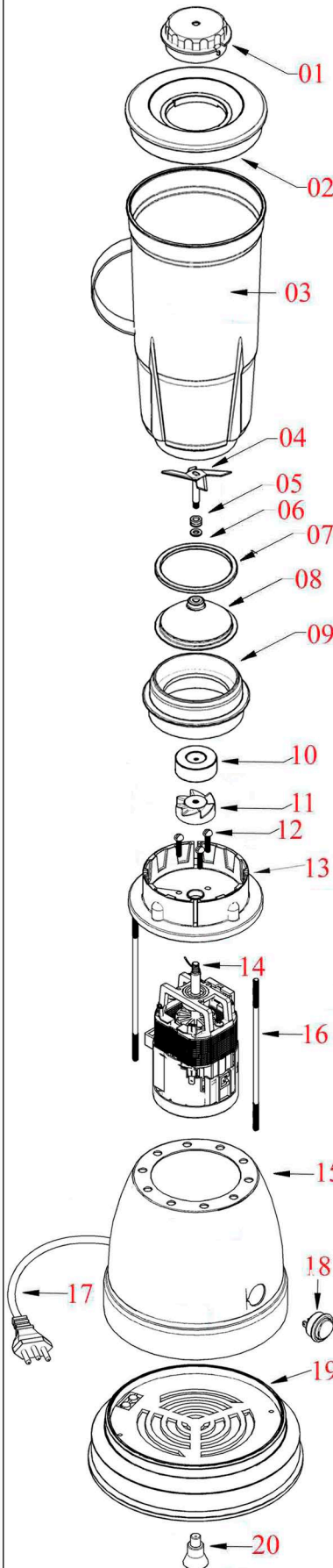
# SPOLU

Spolu benesse do Brasil - EPP

## Liquidificador Gourmet Luxo - 1,5 Litros

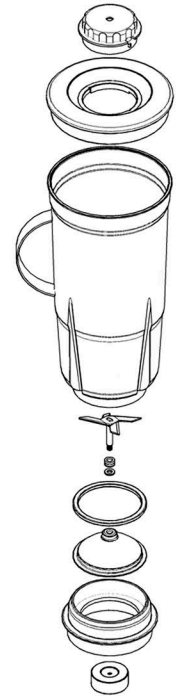
CLASSE I - IPX 1

MODELO	SPL - 061	SPL - 062	ROTAÇÃO (rpm)	18.000
TENSÃO MONOFÁSICA (V)	127	220	FREQUÊNCIA (Hz)	50 - 60
POTÊNCIA (W)	800 W		CAPACIDADE (L)	1,5 LITROS



DESCRIÇÃO	CODIGOS	
	SPL-061/062	
01 - Sobre tampa	SPLP-220	
02 - Tampa plástica - Liq. 1,5 Lts	SPLP-176	
03 - Copo inox 1,5 litro	SPLP-271	
04 - Hélice liq. 1/1,5 L - Gourmet	SPLP-100	
05 - Anel V' ring 5X9X3,7 mm	SPLP-143	
06 - Arruela de Celeron 13X6 mm	SPLP-140	
07 - Anel de vedação chato 55X65X3	SPLP-223	
08 - Mancal cone com bucha liq. 1 / 1,5 L	SPLP-230	
09 - Base roscada do copo 1/1,5 L	SPLP-226	
10 - Acoplamento liq. 1/1,5 L e 2 L AR	SPLP-240	
11 - Acoplamento liq. 1/1,5 L e 2 L AR		
12 - Parafuso M4X1"	SPLP-039	
13 - Base sup. Liq. 1 / 1,5 L	SPLP-227	
14 - Motor PK 1/4"X9,00 mm 127 V	SPLP-015	
14 - Motor PK 1/4"X9,00 mm 220 V	SPLP-016	
15 - Corpo de alumínio - Liq. 1 / 1,5 L	SPLP-210	
16 - Varão 3/16"X170 mm	SPLP-123	
17 - Rabicho ligação liq. 1 / 1,5 L	SPLP-264	
18 - Chave liga/desliga com pulsar 6 AMP.	SPLP-228	
19 - Base inferior liq. BR, gourmet e 4 L AR	SPLP-124	
20 - Pé de PVC - Liq. 1 / 1,5 L	SPLP-296	

### COPO COMPLETO



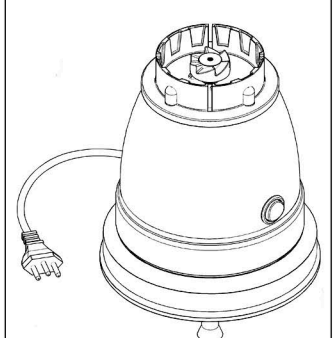
SPLP - 233

### MANCAL COMPLETO



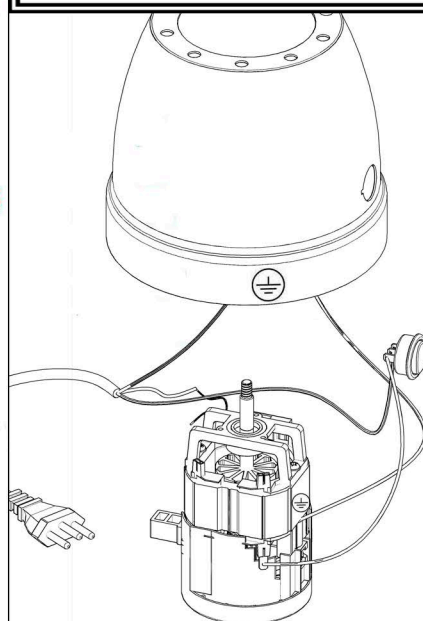
SPLP - 229

### MOTOR / CORPO



REPOSIÇÃO		
01	01 - Base roscada - copo 1,5 L Roial (Mod. Antigo)	SPLP-330
02	02 - Base sup. Motor - Liq. 1,5 Roial (Mod. Antigo)	SPLP-331

### ESQUEMA ELÉTRICO



127 V- SPLP - 286

220 V- SPLP - 287