

SPOLU

SPOLU BENESE DO BRASIL LTDA.

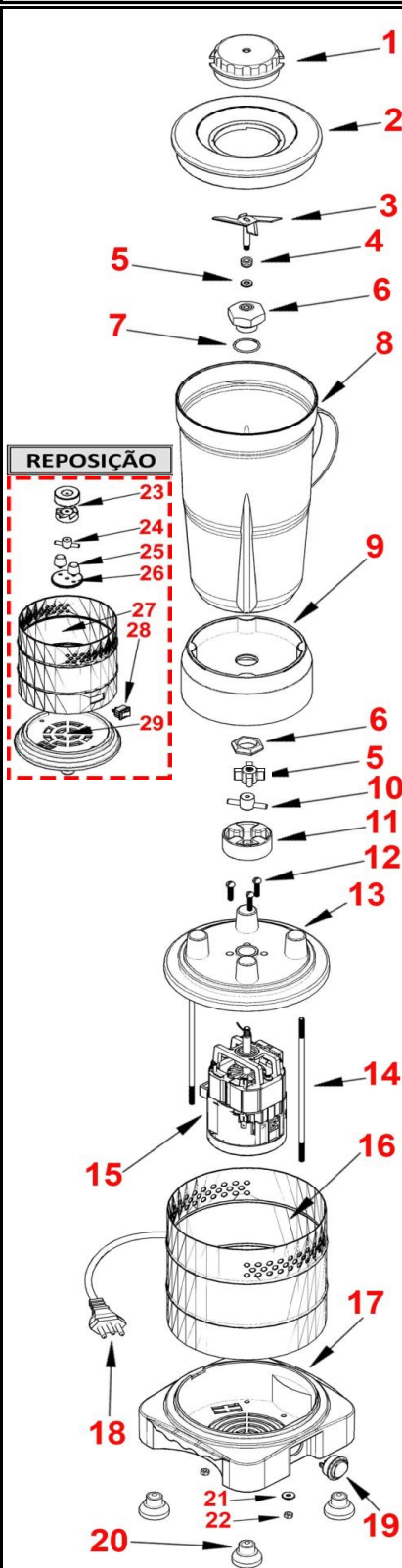
LIQUIDIFICADOR ALTA ROTAÇÃO - 2 LITROS

CLASSE I - IPX 1

MODELO	SPL-022X SPL-023X	ROTAÇÃO	18.000 rpm
TENSÃO	127V 220 V	FREQUÊNCIA	50-60 Hz
POTÊNCIA	800 W	CAPACIDADE	2 LITROS

TABELA ATUALIZADA EM 02/08/2016

EXPLOSÃO

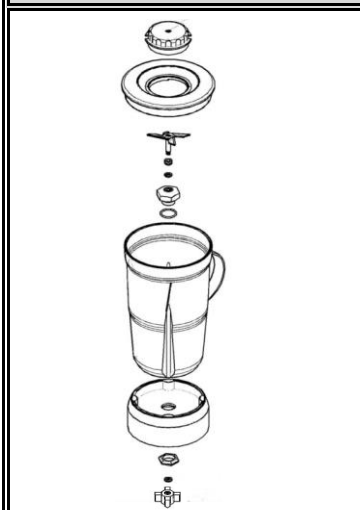


	DESCRIÇÃO	CÓD	NCM	IPI
		022/023		
1	Sobre Tampa	SPLP-220	8438.90.00	5%
2	Tampa Plástica - Liq. 1,5 L E 2 l (sem sobretam)	SPLP-176	8438.90.00	5%
3	Hélice Liq 2/4 L AR e 1/1,5 L Gourmet	SPLP-085	8438.90.00	5%
4	Anel V´ring 5X9X3,7 mm - Liq AR	SPLP-143	8438.90.00	5%
5	Arruela de Celeron 13 X 6 mm - Liq AR e Liq 2/4	SPLP-140	8438.90.00	5%
6	Mancal com Bucha Liq 2 L AR e 4 L AR econom	SPLP-289	8438.90.00	5%
7	Anel O´ring 24X3,5 mm	SPLP-142	8438.90.00	5%
8	Copo inox 2 L AR e BR sem solda	SPLP-263	8435.90.00	5%
9	Base do copo 2 L AR - sem solda	SPLP-105	8438.90.00	5%
10	Cruzeta Spolu	SPLP-414	8438.90.00	5%
11	Acoplamento Spolu rígido - Liq 2L AR e gourme	SPLP-349	8438.90.00	5%
12	Parafuso M4 X 25 mm	SPLP-175	8438.90.00	5%
13	Flange Liq 2 L AR	SPLP-109	8438.90.00	5%
14	Varão 3/16" X170 mm	SPLP-123	8438.90.00	5%
15	Motor 800 W - Liq 1/1,5/2 L AR - 127 V	SPLP-015	8438.90.00	5%
15	Motor 800 W - Liq 1/1,5/2 L AR - 220 V	SPLP-016	8438.90.00	5%
16	Corpo inox Liq 2 L AR e 4 L AR economy	SPLP-211	8438.90.00	5%
17	Base inf quadrada menor - Liq AR/gourmet/es	SPLP-380	8438.90.00	5%
18	Rabicho ligação Liq. 2 e 4 L AR	SPLP-182	8438.90.00	5%
19	Chave liga/desliga c/ pulsar 15 A - Liq AR e Go	SPLP-228	8438.90.00	5%
20	Pé para base quadrada	SPLP-329	8438.90.00	5%
21	Arruela Zincada 3/16"	SPLP-087	8438.90.00	5%
22	Porca zincada 3/16"	SPLP-017	8438.90.00	5%

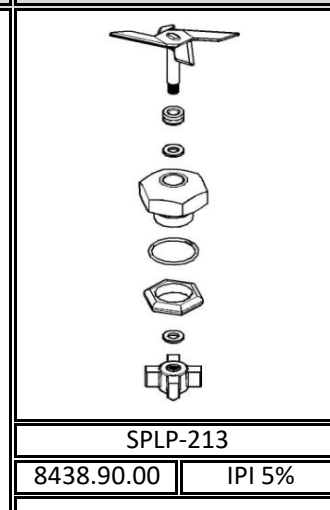
PEÇAS DE REPOSIÇÃO

23	Acoplamento Vulc (o par)-liq 1/1,5/2 L - reposit	SPLP-240	8438.90.00	5%
24	Cruzeta Inox - Pino de Arrasto liq 2 L AR	SPLP-245	8438.90.00	5%
25	Borracha do arrasto AR e BR - O par	SPLP-222	8438.90.00	5%
26	Bolacha de aluminio - Liq. 2 L AR e Gourmet	SPLP-239	8438.90.00	5%
27	Corpo inox Esp M e 2 L AR economy	SPLP-062	8438.90.00	5%
28	Chave liga/desliga - Ligs AR e BR - Reposição	SPLP-113	8438.90.00	5%
29	Base inf redonda c/ pé - Liq 2 L AR - Reposição	SPLP-108	8438.90.00	5%

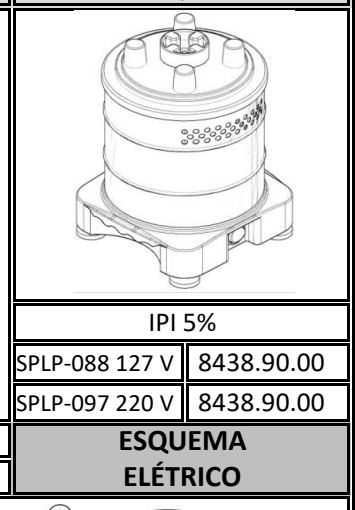
COPO COMPLETO



MANCAL COMPLETO



MOTOR/CORPO



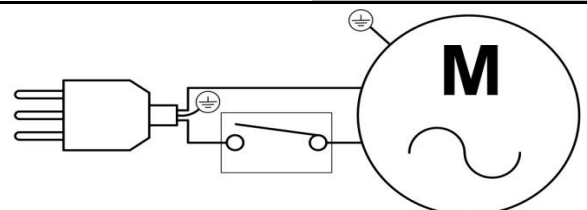
IPI 5%

SPLP-088 127 V	8438.90.00
SPLP-097 220 V	8438.90.00

SPLP-213

8438.90.00 IPI 5%

ESQUEMA ELÉTRICO



Modelo do mancal completo deve ser verificado no sistema. Mancal com acoplamento vulcanizado, cruzeta inox ou cruzeta Spolu. Valor da vista explodida é o mesmo para todos.

COPO COMPLETO COM:

Acoplamento - SPLP-394	
Cruzeta inox - SPLP-090	
Cruzeta Spolu - SPLP-306	
8435.90.00	IPI 5%