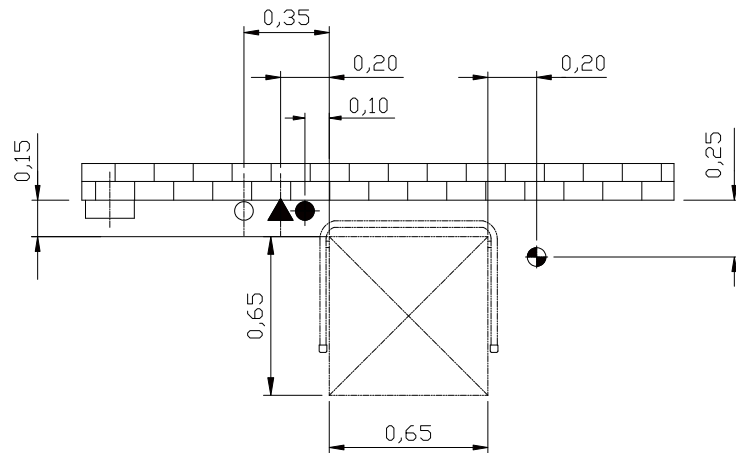
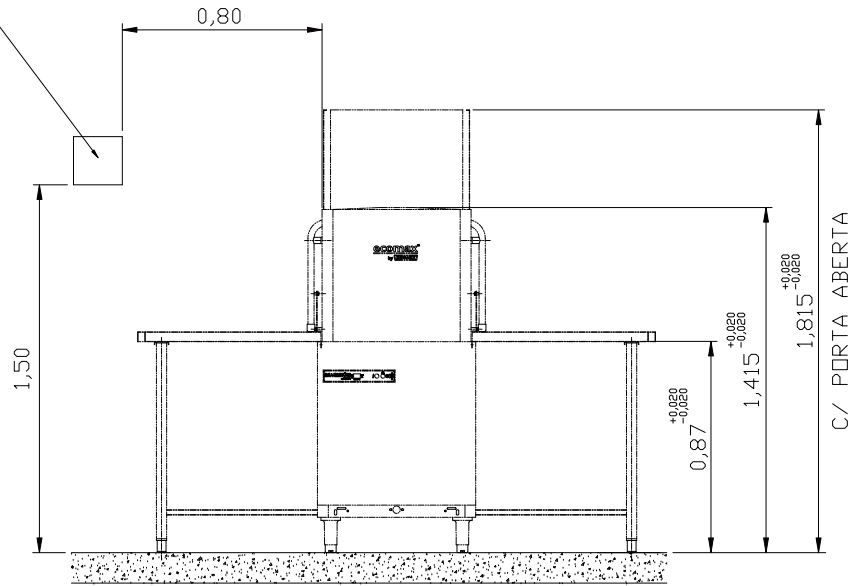


Este desenho é de propriedade intelectual exclusiva da HOBART DO BRASIL LTDA, sendo proibida a sua reprodução total ou parcial sem autorização por escrito.

CAIXA PARA DISJUNTOR
(NÃO FORNECIDA COM A LAVADORA)



▲	TRIFÁSICO H=1,50 (NA PAREDE)
A	220V. (18kW) - C/BOOSTER FIO FLEXÍVEL 4x16mm ² (3 FASES+TERRA) DISJUNTOR DE 60A (NÃO FORNECIDO COM A LAVADORA)
B	380V. (18kW) - C/BOOSTER FIO FLEXÍVEL 5x10mm ² (3 FASES+NEUTRO+TERRA) DISJUNTOR DE 50A (NÃO FORNECIDO COM A LAVADORA)
C	440V. (18kW) - C/BOOSTER FIO FLEXÍVEL 4x6mm ² (3 FASES+TERRA) DISJUNTOR DE 45A (NÃO FORNECIDO COM A LAVADORA)
D	220V./380V./ 440V. (3,2kW)-S/BOOSTER C/ RESIST. TQ. DE LAVAGEM FIO FLEXÍVEL 4x4mm ² (3F+T - 220V.) E 5X2,5mm ² (3F+T+N - 380V.) FIO FLEXÍVEL 4X2,5mm ² (3F+T) - 440V. DISJ. DE 25A (220V.) E 20A (380V.)-(NÃO FORNECIDO COM A LAVADORA) DISJ. DE 20A (440V.)-(NÃO FORNECIDO COM A LAVADORA)
E	220V./380V/440V. (1,3kW)-S/BOOSTER E TQ. DE LAVAGEM A VAPOR FIO FLEXÍVEL 4x2,5mm ² (3F+T - 220V.) E 5X2,5mm ² (3F+T+N - 380V.) FIO FLEXÍVEL 4x2,5mm ² (3F+T) - 440V. DISJ. DE 20A (220V.) E 15A (380V.)-(NÃO FORNECIDO COM A LAVADORA) DISJ. DE 15A (440V.) - (NÃO FORNECIDO COM A LAVADORA)
●	ESGOTO SIFONADO DE Ø3" - NO PISO (TUBULAÇÃO RESISTENTE A TEMPERATURA ATÉ 80°C)
⊕	ÁGUA FRIA (20 a 25°C) Ø3/4"BSP H=0,3 m PRESSÃO MÍNIMA:0,5 kgf/cm² PRESSÃO MÁXIMA:1,0 kgf/cm² PREVER REGISTRO H=0,3
●	VAPOR 1/2" BSP H=0,2m VAZÃO = 15 Kg/h PRESSÃO : 0,5 a 1,5 kgf/cm² (OPCIONAL)

OBS.: Medidas expressas em metros

HOBART DO BRASIL LTDA			PESO TOTAL (kg): 130 (LIQ.)
DESENHADO POR: VLADIMIR	CONTROLADO POR:	APROVADO POR:	TÍTULO: DESENHO DE INSTALAÇÃO LAVADORA DE LOUÇAS
DATA: 17/06/2006	DATA:	DATA:	MOD.: ECOMAX900 - EM LINHA
	ESCALA: 1:12,5	ARQUIVO: PLANECO900_LINHA	EXTRAÍDO DO DESENHO: SUBSTITUI O DESENHO: SUBSTITUÍDO PELO DES.:
TOLERÂNCIAS GERAIS: CONF.:	RUGOSIDADE CONFORME	DES. No. PLAN_ECOMAX900_LINHA	
GRAU:			

REV.	MODIFICAÇÕES	DATA	VISTO
------	--------------	------	-------