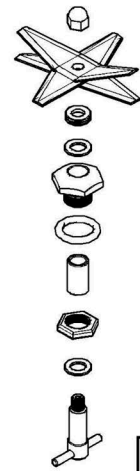


MODELO	SPL - 049		ROTAÇÃO (rpm)	3.500
TENSÃO (BIVOLT)(V)	220	127	FREQÜÊNCIA (Hz)	50 - 60
POTÊNCIA NOMINAL(W)	700	700	CAPACIDADE (L)	4 LITROS

**MANCAL COMPLETO**



**SPLP - 217**

**EXPLOSÃO**

**DESCRIÇÃO**

**COD.**

**SPL-049**

01 - Tampa - Liq 4/6/8/10 L BR e 4 L AR	SPLP-104
02 - Bloqueio - Copo 4 a 10 L	SPLP-294
03 - Porca calota inox 5/16"	SPLP-293
04 - Hélice liq. BR - 4/6/8/10 L	SPLP-102
05 - Anel V´ring 10,77X2,62 mm	SPLP-144
06 - Arruela de Celeron 19X11 mm	SPLP-141
07 - Mancal com Bucha liq 2/4/6/8/10 L BR	SPLP-310
08 - Anel O´ring 24X3,5 mm	SPLP-142
09 - Chapa de fxação do bloqueio	SPLP-321
10 - Porca 5/32" Inox	SPLP-262
11 - Copo inox 4 Lts BR	SPLP-270
12 - Base do copo liq. BR 4/6/8/10 L	SPLP-106
13 - Pino de Arrasto - liq. 2/4/6/8/10 L BR	SPLP-139
14 - Borracha do arrasto - Liq BR - O par	SPLP-313
15 - Bolacha de Nylon - Liq. Br e Liq. 4 L AR	SPLP-297
16 - Porca 3/16" Zincada	SPLP-017
17 - Parafuso sextavado 5/16 X 1"	SPLP-322
18 - Flange sup. do motor - Liq. BR 4/6/8/10 L	SPLP-111
19 - Varão 1/8" X 235 mm	SPLP-179
20 - Motor montado WEG 1/2 CV	SPLP - 275
21 - Corpo de inox Liq. 2/4/6/8/10 L BR e 4 L AR	SPLP-212
22 - Prensa cabos PG09	SPLP-323
23 - Rabicho emborrachado - Liq. 2/4/6/8/10 L BR	SPLP-324
24 - Base inferior quadrada	SPLP-325
25 - Grelha de fechamento da base inferior	SPLP-326
26 - Parafuso rosca panela 5,5 X 13	SPLP-327
27 - Chave liga/desliga dois contatos - Liq. BR	SPLP-328
28 - Chave de Voltagem 2/4/6/8/10 L BR	SPLP-114
29 - Pé para base quadrada - Liq. BR	SPLP-329

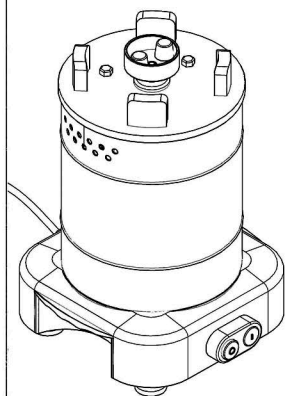
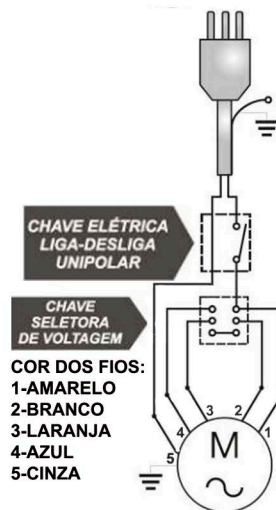
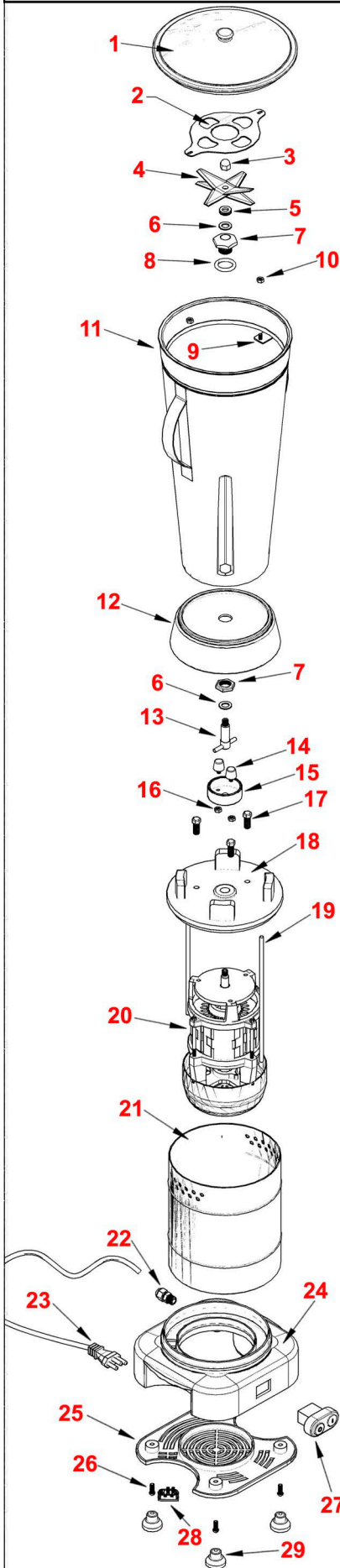
**COPO COMPLETO**



**4 Lts SPLP-092**

**ESQUEMA ELÉTRICO**

**MOTOR / CORPO**



**SPLP-137**